

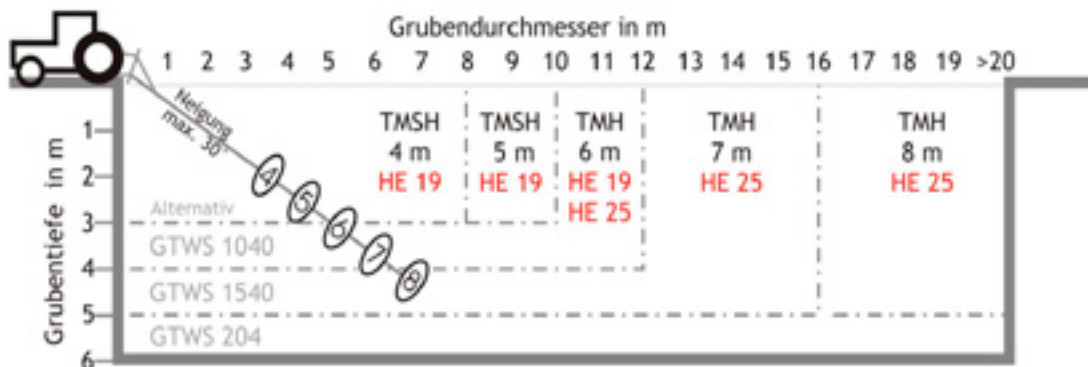
Rührtechnik Agitation



Rührtechnik

Beratungsempfehlung

Auswahl des richtigen Mixers passend zur Grubendimension



Rührverhalten des Mixers

• Rindergülle

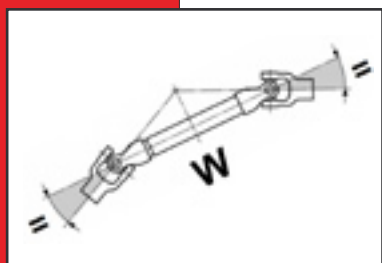
bildet nach einiger Zeit starke Schwimmdecken und entmischt sich nach dem Rühren nur sehr langsam, d.h. es sollte die Grube in möglichst kurzer Zeit gerührt werden können: Maximaler Schub und größtmögliche Rührleistung sind gefragt. Bei Bedarf können Stroh und Faserstoffe noch mit einem Schneidflügel zerkleinert werden!

• Schweinegülle

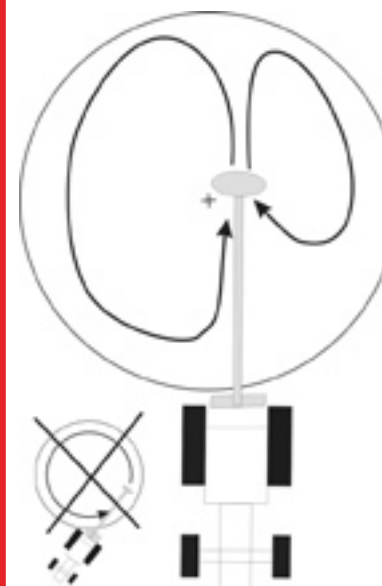
bildet Sinkschichten. Aufgrund der sich rasch ablagernden Feststoffe muss die Gülle während der gesamten Ausbringung möglichst homogen gehalten werden: Wichtig ist ein hoher Wirkungsgrad des Mixers - mit möglichst wenig PS die Grube in Bewegung halten!

• Optimierung der Gelenkwellenabwinkelung

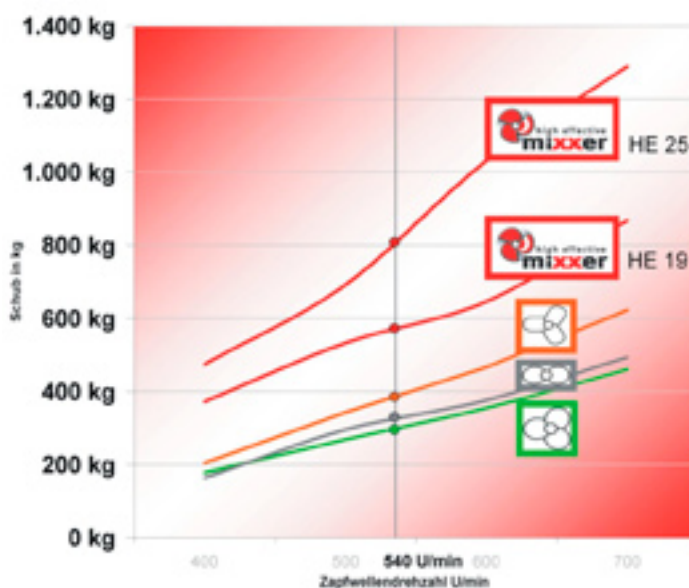
Eine getrennte Verstellung von Hubhöhe und Neigung des Mixers ermöglicht eine optimierte Gelenkwellenabwinkelung. Sind beide Gelenke gleichmäßig abgewinkelt (W-Beuge), ergibt sich mit einer normalen Gelenkwelle absolute Laufruhe und es ist somit keine Weitwinkelgelenkwelle erforderlich.



Positionierung - links oder rechts des Grubenmittelpunktes



High Effective Mixxerflügel*



Leistungsaufnahme der Flügelarten

High Effective HE 19: 42 kW bei 540 U/min

High Effective HE 25: 65 kW bei 540 U/min

*Design und Form des High Effective Mixxers rechtlich geschützt!!!

• Doppelte Rührkraft - Doppelter Schub

im Vergleich zu herkömmlichen Güllemixerflügeln - siehe Diagramm

• Halbierung der Rührzeit

• Enorme Kraftstoffersparnis

• Höchster Wirkungsgrad

jedes eingesetzte kW wird in maximale Rührleistung umgewandelt

• Video auf www.kohliag.ch für alle die's nicht glauben!

Traktormixer

Technische Daten - Typen:

Typ	neigbar	schwenkbar	Grubenöffnung	
			HE 19 (S)	HE 25
TMSM 4 / 5m	mechanisch	Serie		-----
TMSH 4 / 5m	hydraulisch	Serie		-----
TMH-Profi 5 / 6m	hydraulisch	Option		720 x 1000mm*
TMSH-Profi 7m	hydraulisch	Serie		720 x 1000mm
TMH-Profi 7 / 8m	hydraulisch	Nein	nur für offene Gruben und Lagunen	

*Bei Option schwenkbar

1. Traktormixer TMSH/TMSM 4 und 5 m mit Schwenkeinrichtung

- Für offene und geschlossene Gruben mit Decke
- **Neigungsverstellung mechanisch mit Handkurbel (TMSM) oder hydraulisch (TMSH)**
- Pulverbeschichteter Anbaubock (Kat.II, Kat.I als Option)
- Laufräder zur leichten Manipulation am Hof
- Bewährte Schrägrollenlagerung im Ölbad laufend
- Vollwelle aus speziellem Vergütungsstahl gedreht und gewuchtet für ruhigen Lauf des Mixers
- Pendellager traktorseitig zum Schwingungsausgleich
- **Rührflügel HE 19 High Effective mit Stützfuß (SERIE)**

2. Traktormixer - Profi TMH 5, 6 und TMSH 7 m Profi

- Für offene und geschlossene Gruben
- **Neigungsverstellung hydraulisch (Serie)**
- Keine Weitwinkelgelenkwelle erforderlich (bei W-Beuge)
- **Schwenkeinrichtung TMH 5 + 6m**
Seilwinde als Einschwenkhilfe für einfache und sichere Handhabung und geschwungene Tragarme für leichtes Einschwenken auch bei engen Grubenöffnungen
- **Lenkrollen (Option)** für einfache Manipulation auf ebenen Flächen
- Robuster Anbaubock Kat. 2 für härtesten Einsatz
- Massives 4-kant Mixerrohr
- Bewährte Schrägrollenlagerung im Ölbad laufend
- Vollwelle aus speziellem Vergütungsstahl gedreht und gewuchtet für ruhigen Lauf des Mixers
- Verschiedene hoch effektive Flügel mit Stützfuß für verschiedene Leistungsanforderungen verfügbar:

Rührflügel HE 19 (SERIE) optional Schneidflügel HE 19 S oder Rührflügel HE 25 (Option)



3. Mixerverlängerung 2,5 m für TMH 5 und 6 m Profi

- für Grubentiefen über 4 m



Mixer à tracteur

Données techniques - Types

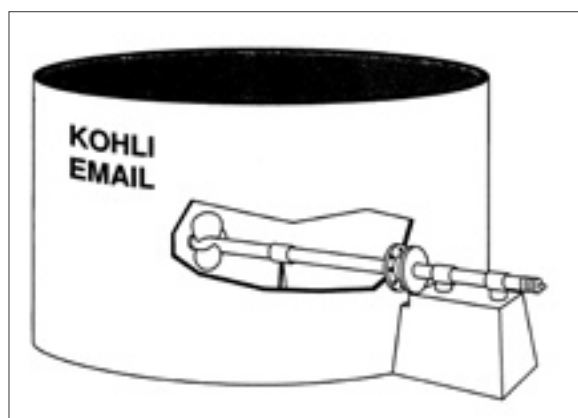
Type	tournant	déplacement angulaire	Ouverture de fosse	
			HE 19 (S)	HE 25
TMSM 4 / 5m	mécanique	serie		-----
TMSH 4 / 5m	hydraulique	serie		-----
TMH-Profi 5 / 6m	hydraulique	option		720 x 1000mm*
TMSH-Profi 7m	hydraulique	serie		720 x 1000mm
TMH-Profi 7 / 8m	hydraulique	non	seul pour fosses avec couverture	

1. Mixer à tracteur TMSH/TMSM 3, 4 et 5 m avec mécanisme pivotant

- Pour des fosses avec ou sans couverture
- Réglage d'inclinaison par vis mécanique (TMSM) ou vérin hydraulique (TMSH)
- Bâti d'attelage traité par poudrage (cat.II, cat.I sur option)
- Roues de déplacement pour maniement aisé à la ferme
- 2 roulements à billes obliques sur le côté hélice tournant dans un bain d'huile pour compenser la poussée et la pression
- Arbre plein Ø 37 tourné dans un acier de traitement spécial, et équilibré
- Roulement articulé sur le côté tracteur pour compenser les oscillations
- Agiateur HE 19 high effective avec pied à support (serie)
hélice tranchante HE 19 S en option

2. Mixer à tracteur - Profi TMH 5, 6 und TMSH 7 m Profi

- Pour des fosses avec ou sans couverture avec mécanisme pivotant
TMH Profi 5 et 6m
- Déplacement angulaire hydraulique (serie)
- Sans la nécessité d'un cardan à grand angle
- Mécanisme pivotant TMH 5 et 6m treuil à câble disponible
comme support d'introduction dans la fosse
- Roues pivotantes pour maniement aisé à la ferme (option)
- Bâti d'attelage cat.2, conçu pour résister aux sollicitations les plus fortes
- Barre agitatrice carrée massive
- 2 roulements à billes obliques sur le côté hélice tournant dans un
bain d'huile pour compenser la poussée et la pression
- Arbre plein Ø 37 tourné dans un acier de traitement spécial, et équilibré
- Plusieurs hélices très efficace avec pied é support pour les exigences
de performance différentes disponibles
- Agiateur HE 19 (serie) hélice tranchante HE 19 S en option
ou agiateur HE 25 (option)



Elektro-Getriebe-Mixer 3, 4 + 5m



1

1. Elektro-Getriebe-Mixer EGM EM

- Elektro-Motor Antrieb mit 7,5 kW oder 8,8 kW
- Stern-Dreieck-Wendeschalter für Links- und Rechtslauf
- Motorschutz
- Hervorragende Rührleistung durch Untersetzungsgetriebe
- Pulverbeschichtetes **Fahrgestell** mit Vollgummirädern
- Besondere Standfestigkeit durch zwei einziehbare Stützen und zwei Abstützspindeln



2

2. Neigungsverstellung

- Stufenlose Neigungsverstellung durch Aufzug und Schwenkeinrichtung
- Fixierung mittels Bremsstrommel

3. Mixerflügel

- Lagerung im **Ölbad** laufend
- Schneidflügel gehärtet mit EGM Ø 450 mm und EM Ø 330 mm, zerkleinern Heureste und Stroh ohne Wickelbildung
- Schutzring EGM Ø 550 mm und EM Ø 450 mm, dient nicht nur zum Schutz, sondern erhöht durch die Verengung die Schubwirkung beim Rühren und bildet Gegenschneide



2

Technische Daten - Typen:

Typ	Leistung	Länge Mixerrohr	Schneidflügel Ø	Schutzring Ø	Grubenöffnung
EGM	7,5 kW / 10 PS	3, 4, 5 m	450 mm	550 mm	600 x 600 mm
EGM	8,8 kW / 12 PS	3, 4, 5 m	450 mm	550 mm	600 x 600 mm
EM	7,5 kW / 10 PS	3 m	330 mm	450 mm	500 x 600 mm



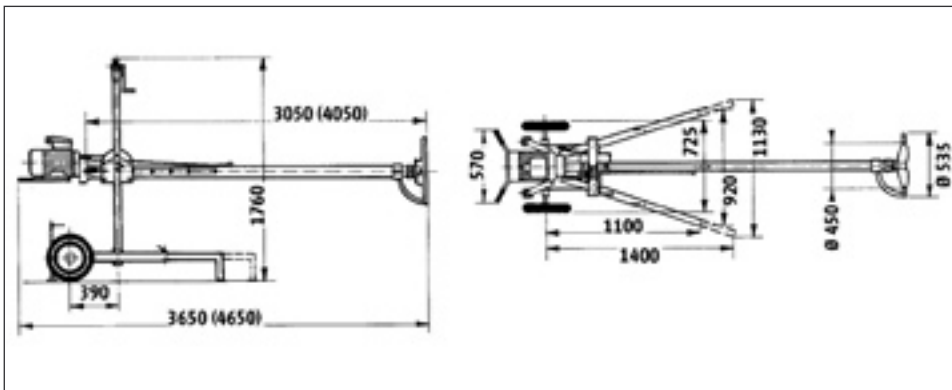
2



3



1



Mixer électrique EM / Mixeur à transmission électrique EGM

1. Mixer à transmission électrique pour des fosses couvertes

- Entraînement par moteur électrique de 7,5 kW ou 8,8 kW
- Commutateur étoile-triangle pour marche gauche et droite
- Protection de moteur
- Puissance d'agitation excellente grâce au réducteur de vitesse
- **Chariot de transport** traité par poudrage avec roues en caoutchouc plein
- Stabilité élevée grâce à deux supports repliables et deux vis de soutien

2. Réglage de l'inclinaison

- Réglage à action progressive par ascenseur et mécanisme pivotant
- Fixation sur le tambour de frein

3. Hélice

- Palier tournant dans un **bain d'huile**
- **Hélice tranchante** trempée Ø 450 mm (EGM) et Ø 330 mm (EM), pour hacher les résidus de foin et de paille sans provoquer des enchevêtrements
- **Cintre de protection** Ø 550 mm (EGM) et Ø 450 mm (EM) - ne sert pas seulement à la protection, mais en raison de l'effet de goulot augmente la poussée lors de l'agitation, et il forme aussi une contre-lame



Données techniques - Types:

Type	Puissance	Longueur de la barre agitatrice	Hélice tranchante Ø	Cintre de protection Ø	Ouverture de fosse
EGM	7,5 kW / 10 PS	3, 4, 5 m	450 mm	550 mm	600 x 600 mm
EGM	8,8 kW / 12 PS	3, 4, 5 m	450 mm	550 mm	600 x 600 mm
EM	7,5 kW / 10 PS	3 m	330 mm	450 mm	500 x 600 mm



www.kohliag.ch

Wir beraten Sie kostenlos!

Beratung

Die jahrelange Erfahrung und Verbundenheit mit der landwirtschaftlichen Praxis ermöglicht es uns für jeden Landwirt die bestmögliche individuelle Lösung zu bieten.

Betreuung

Theorie und Praxis sind bekanntlich zweierlei. Deshalb halten wir es für unerlässlich, unsere Kunden auch nach dem Kauf bestmöglich zu betreuen.

Service

Zum einen haben wir Einzelteile grossteils am Lager oder verfügung über langjährige Lieferanten und zum anderen sind wir durch jahrelange Erfahrung und laufende Weiterbildung gerüstet, um Ihnen, wenn nötig vor Ort, bestmöglichen Service zu bieten.